

Модель фермы выносной FEN 30  
Модель тамбура DHOUS 30

Перв. примен.

Справ. №

Подп. и дата

Инв. № дробл.

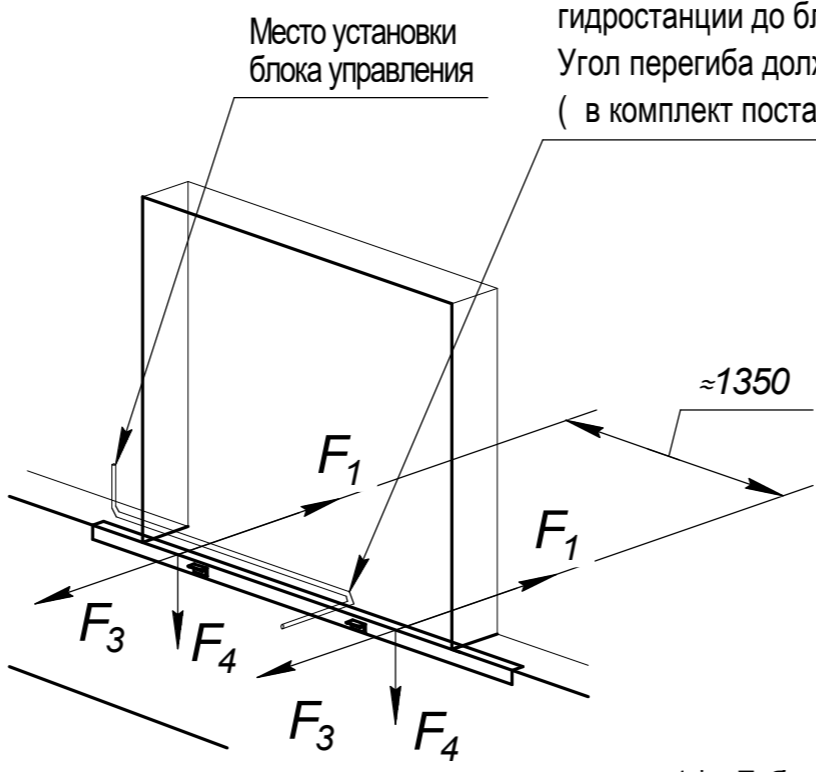
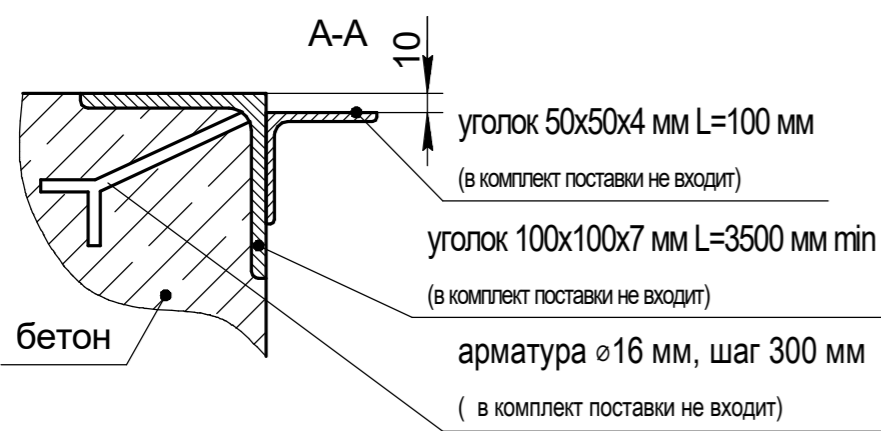
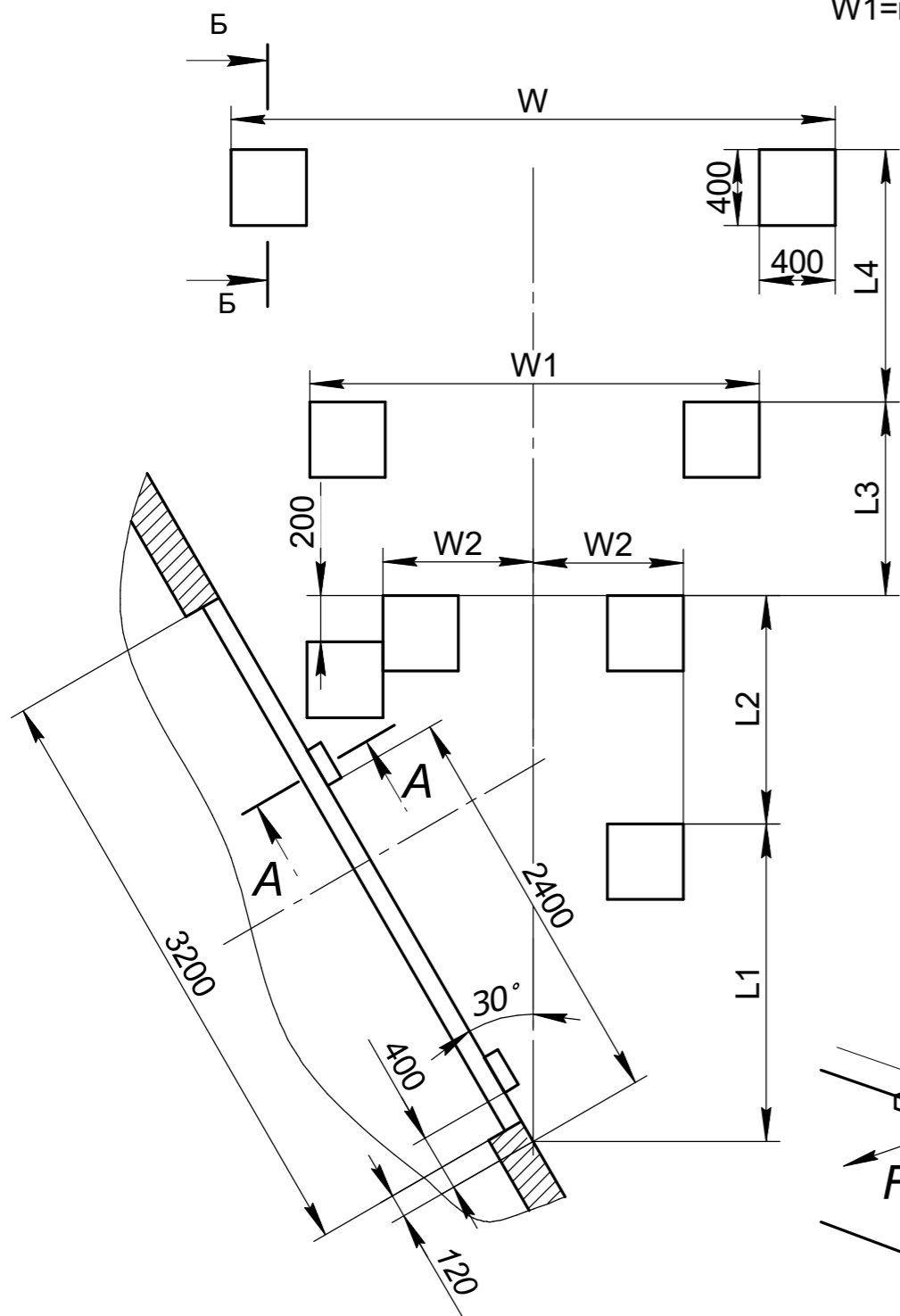
Взам. инв. №

Подп. и дата

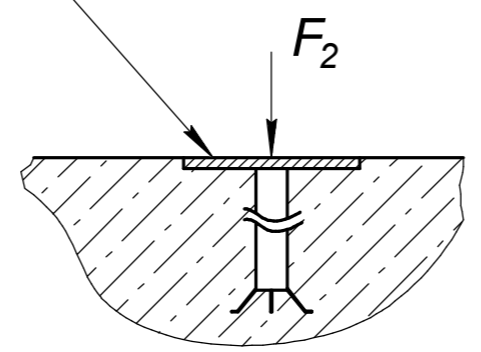
Инв. № подл.

W=ширина герметизатора +100мм

W1=ширина герметизатора +100мм



Б-Б  
Закладная пластина 16x400x400мм  
(в комплект поставки не входит)



Значение L1, L2, W2

Ширина герметизатора, мм.	L1, мм	L2, мм	W2, мм
3000	1600	1100	800
3200	1700	1200	900
3400	1700	1400	1000
3600	1800	1500	1100

Значение L3, L4 для ур. платформы с поворотной аппарелью

Длина ур. платформы, мм	L3, мм	L4, мм
2500	900	1500
3000	1400	
3500	1500	1900
4000		2400
4500	1600	2800

Значения L3 и L4 для механической ур. платформы

L3, мм	L4, мм
800	1600

Нагрузки на пандус и бетонное основание

	Сосредоточенная сила нагрузки, кН.			
	$F_1^{**}$	$F_2$	$F_3$	$F_4$
при движении погрузчика	-	45	18	58
при парковке	103	45	-	20

\*\* - сила, возникающая при столкновении кузова с тамбуром при скорости не более 10км/ч

- Габаритные размеры см. в файлах "Платформа уравнильная с поворотной аппарелью встроенного типа серии DLHHE (Россия)" и "Платформа уравнильная механическая встроенного типа серии MODLE"
- Для получения более подробной информации обращайтесь в компанию "DoorHan".

Изм. Лист				№ докум.			Подп.		Дата		Модель фермы выносной FEN 30 Модель тамбура DHOUS 30		
Разраб.											Лист	Масса	Масштаб
Пров.											Лист	Листов	
Т.контр.													
Н.контр.													
Утв.													
Российская линейка											<b>DOORHAN</b>		